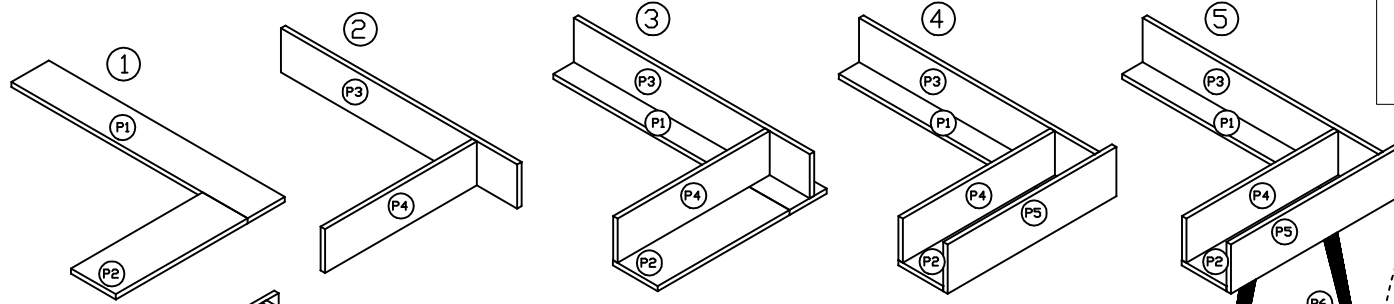
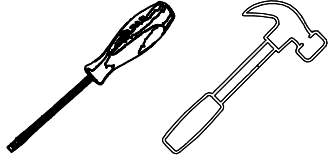


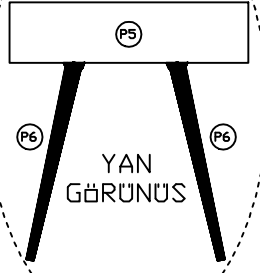
MONTAJ KILAVUZU

adetto
Mobilya Çözüm

GRANAT OFİS MASASI

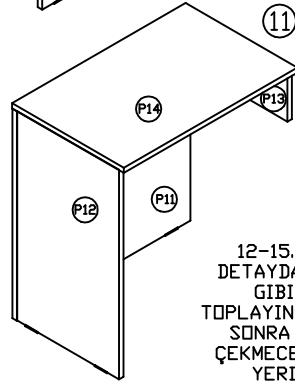
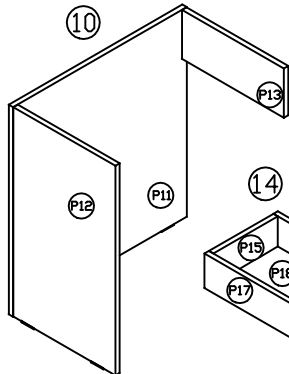
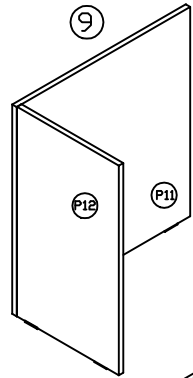
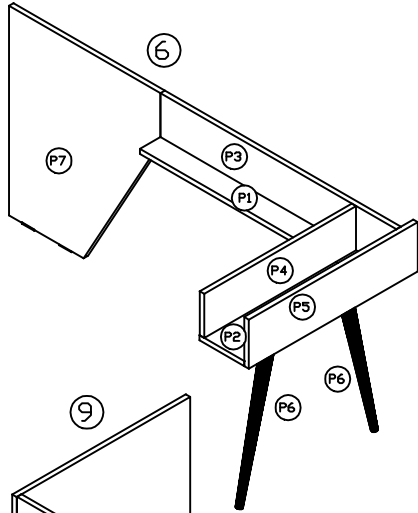


AYAK
BAĞLANTI
DETAYI

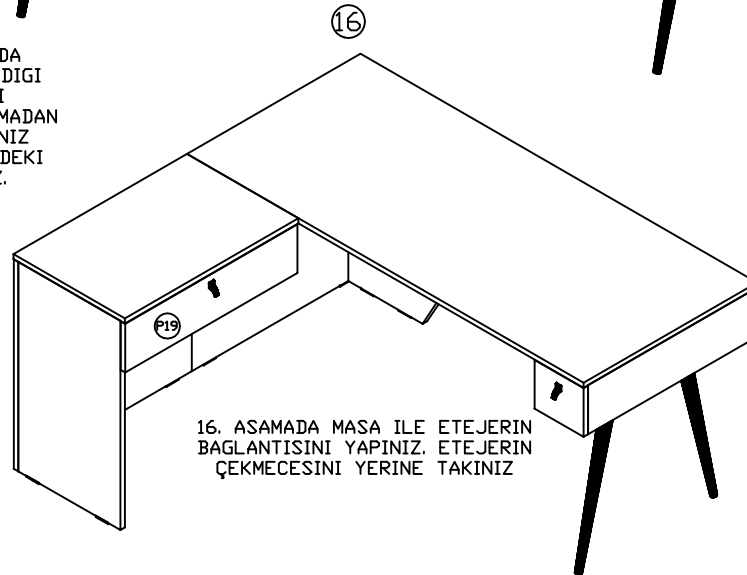
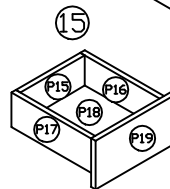
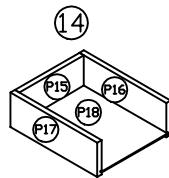
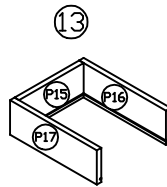
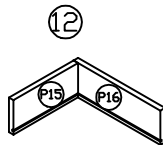


YAN
GÖRÜNÜŞ

AYAK BAĞLANTI APARATINI (S) 3,5*20 (V2) VIDA İLE MASA SAĞ KAYITA (P2) SEKİLDEKİ KONUMDA VIDALAYINIZ. AHSAP AYAKLARI BU BAĞLANTI APARATLARINA MONTE EDİNİZ.



12-15. ASAMALARDA DETAYDA GÖSTERİLDİĞİ GİBİ ÇEKMECEYİ TOPLAYINIZ. 16. ASAMADAN SONRA TOPLADIGINIZ ÇEKMECEYİ ETEJERDEKİ YERİNE TAKINIZ.



16. ASAMADA MASA İLE ETEJERİN BAĞLANTISINI YAPINIZ. ETEJERİN ÇEKMECESİNİ YERİNE TAKINIZ

MENTESE BAĞLANTI DETAYI

D1	MENTESE KULAGINI GÖVDEDE İSARETLİ YERE 3,5*18 VIDA İLE VIDALAYINIZ	
D2	MENTESEYİ KAPAKTAKİ YERİNE YERLEŞTİREREK 3,5*18 VIDA İLE VIDALAYINIZ	
D3	KAPAGI GÖVDEYE TAKINIZ. KULAK ÜZERİNDEKİ VIDAYI SIKARAK SABİTLEME İSLEMİNİ SONLANDIRINIZ.	